



# 智能雷达液位计 使用说明书

版本号: RD-2021-A1.1

## 大连优科仪器仪表有限公司

Dalian YOKE Instrument and Meter Co.,Ltd

地址(Add.) : 辽宁省大连市甘井子区棠梨工业园东区3号

电话(Tel) : 0411-84640555 84650333

传真(Fax) : 0411-84509551

邮编(P.C.) : 116600

网址(Web) : <http://www.ykyb.cn>

邮箱(e-mail) : [dlyoke@163.com](mailto:dlyoke@163.com)

## 前 言

本仪表在出厂前已经过全面调试。

为了保证仪表的正常使用，请仔细阅读产品说明书，并在操作前充分了解如何使用该仪表。

关于本套用户说明书

该套说明书必须提供给最终使用用户。

未经预先通知，产品说明书的内容可能改动。

版权所有，未经本公司书面同意，不得以任何形式复制说明书的任何部分。

本公司不对本说明书做任何形式的保证，其中包括但不限于本说明书的出售以及用于其他特殊目的。

本公司努力确保说明书的各项内容正确性，但若发现任何错误或者疏漏，请及时通知本公司。

除上面提到的内容以外，本公司不对本产品承担任何其他责任。

如产品规格、结构或者操作的改变不影响其运行、使用和性能，用户说明书不随之修订。

本产品说明书将协助您安装、使用和维护您的液位计。

我们的责任：确保所有使用者获得足够的安全操作和维护程序。

# 目 录

1、产品概述.....	1
2、仪表介绍.....	2
3、安装要求.....	2
4、电气连接.....	5
5、仪表调试.....	9
6、结构尺寸.....	11
7、技术参数.....	12
8、仪表线性 .....	14
9、仪表选型表 .....	14
10、附：物位计选型参数表 .....	15

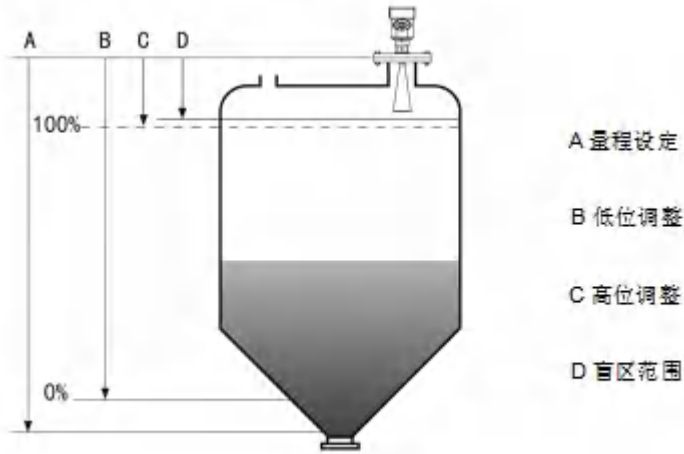
## 26G 雷达物位计

### 1、产品概述

902传感器是26G高频雷达式物位测量仪表，测量最大距离可达30米。天线被进一步优化处理，新型快速的微处理器可以进行更高速率的信号分析处理，使得仪表可以用于反应釜、固体料仓等一些复杂的测量条件。

#### 原理

雷达物位天线发射较窄的微波脉冲，经天线向下传输。微波接触到被测介质表面后被反射回来再次被天线系统接收，将信号传输给电子线路部分自动转换成物位信号（因为微波传播速度极快，电磁波到达目标并经反射返回接收器这一来回所用的时间几乎是瞬间的）。



测量的基准面是：螺纹底面或法兰的密封面。

注：使用雷达物位计时，务必保证最高料位不能进入测量盲区（图中D所示区域）。

#### 26G雷达物位计特点：

- 天线尺寸小，便于安装；非接触雷达，无磨损，无污染。
- 几乎不受腐蚀、泡沫影响；几乎不受大气中水蒸气、温度和压力变化影响。
- 严重粉尘环境对高频物位计工作影响不大。
- 波长更短，对在倾斜的固体表面有更好的反射。
- 波束角小，能量集中，增强了回波能力的同时又有利于避开干扰物。
- 测量盲区更小，对于小罐测量也会取得良好的效果。
- 高信噪比，即使在波动的情况下也能获得更优的性能。

- 高频率，是测量固体和低介电常数介质的最佳选择。

### 2、仪表介绍

#### 902



应用：耐高温、耐压、轻微腐蚀的液体

测量范围：30米

过程连接：螺纹、法兰

过程温度：-40~130°C(标准型) / -40~250°C(高温型)

过程压力：-0.1~4.0MPa

精度：±3mm

防护等级：IP67

频率范围：26GHz

现场显示：四位LCD 可编程

电源：两线制(DC24V) / 四线制(DC24V/AC220V)

防爆等级：Exia IIC T6 Ga / Exd IIC T6 Gb

外壳：铝单腔 / 铝双腔 / 塑料 / 不锈钢单腔

信号输出：4-20mA/HART(两线/四线) / RS485 Mod bus

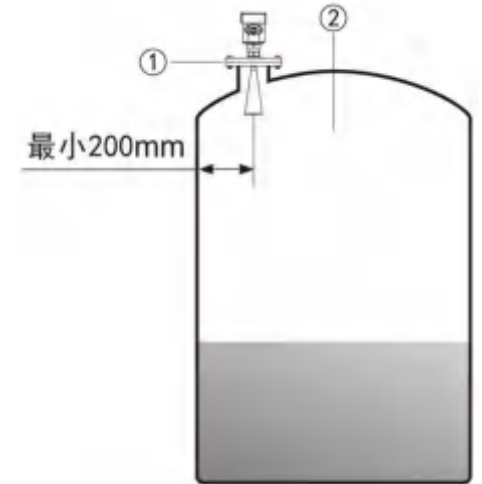
### 3、安装要求

#### ● 安装指导

安装在直径的1/4处或1/6处。

注：距离罐壁最小距离应为200mm。

注：①基准面 ②容器中央或对称轴



- 锥形罐顶部平面，可装在罐顶正中间，可保证测量到锥形底部。



● 典型的错误安装：

- 锥形罐不能安装在入料口的上方。同时注意：室外安装时应采取遮阳、防雨措施。

①正确

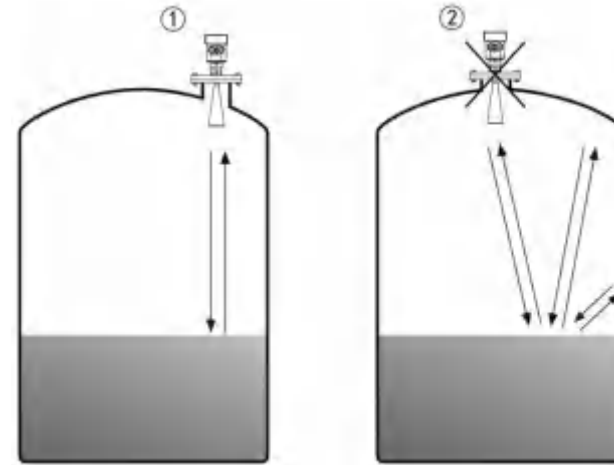
②错误



回波。所以不能安装在中心位置。

①正确

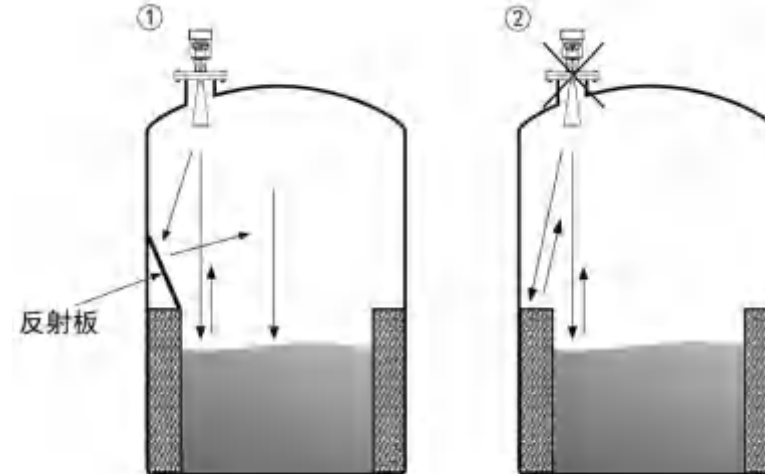
②错误



- 当罐中有障碍物影响测量时，要加装反射板才能正常测量。

①正确

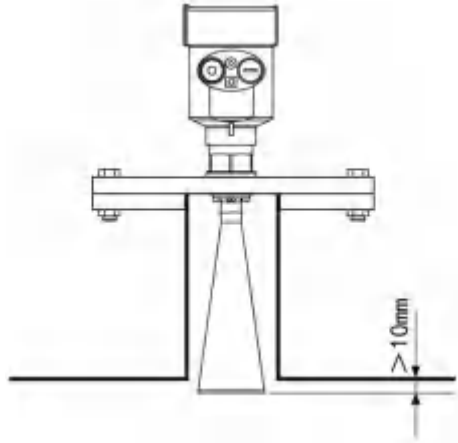
②错误



把障碍信号折射走

- 仪表不能安装在拱形或圆形罐顶中间。除了会产生间接回波还会受到多次回波的影响。多次回波可能比真正回波的信号阈值还大，因为通过顶部可集中多个

- 接管高度要求：必须保证天线伸入到罐里至少 10mm 的距离。



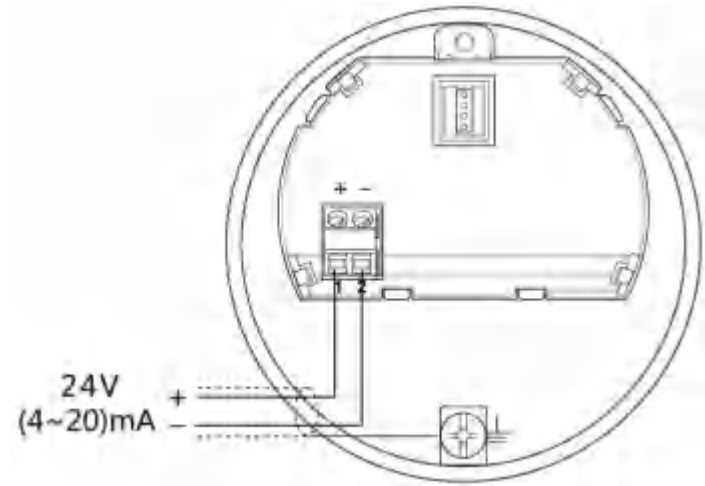
#### 4、电气连接

- 供电电压

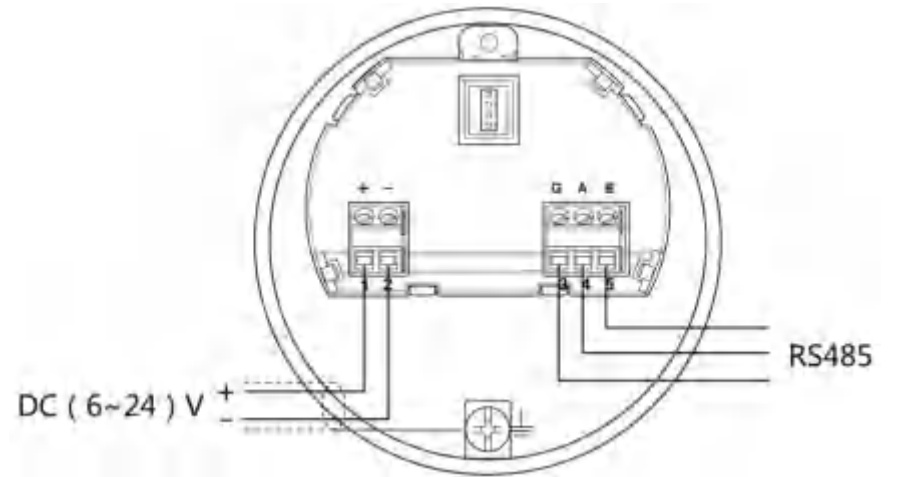
- |                        |   |
|------------------------|---|
| (4 ~ 20) mA/HART (两线制) | 供电电源和输出电流信号共用一根两芯屏蔽电缆线。具体供电电压范围参见技术数据。对于本安型须在供电电源与仪表之间加一个安全栅。 |
| (4 ~ 20) mA/HART (四线制) | 供电电源和电流信号分开，各自分别使用一根两芯屏蔽电缆线。具体供电电压范围参见技术数据。                   |
| RS485/Modbus           | 供电电源和Modbus信号线分开各自分别使用一根两芯屏蔽电缆线，具体供电电压范围参见技术数据。               |

- 连接方式

- 24V 两线制接线图如下：



- 6~24V RS485/Modbus 接线图如下：

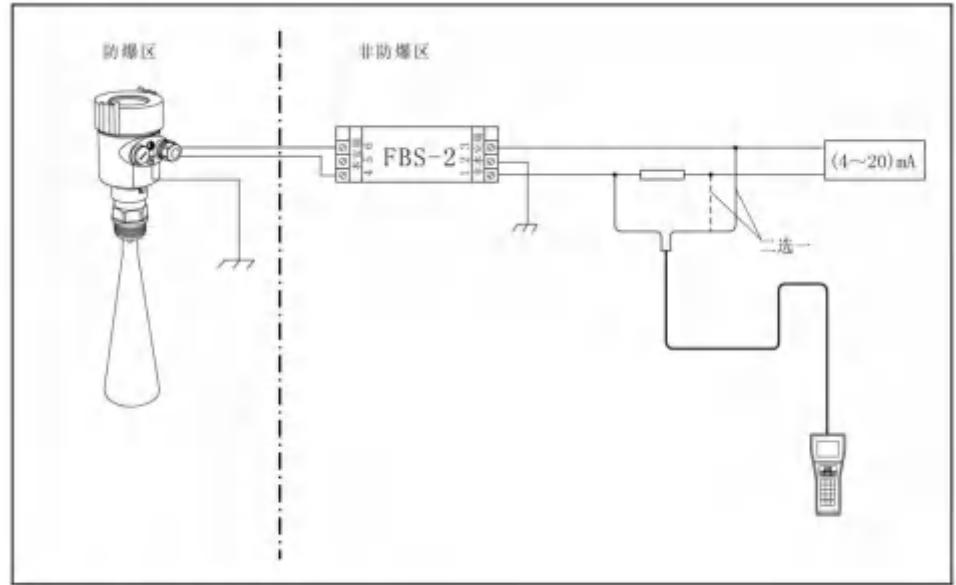


- **防爆连接**

本产品的防爆形式为本质安全型。防爆标志：Exia IIC T6。本安型导波雷达物位计采用压铸铝外壳材料，电子部件采用胶封结构，从而确保电路部分故障时产生的火花不会泄放出来。本产品适用于 Exia IIC T6 防爆等级以下可燃性介质的物位连续测量。

本产品使用时须用安全栅供电。FBS-2安全栅系本产品的关联设备，防爆形式为本质安全型。防爆标志：[Exia] IIC，供电电压（21.6~26.4）V DC，短路电流为135mA，工作电流（4~20）mA。

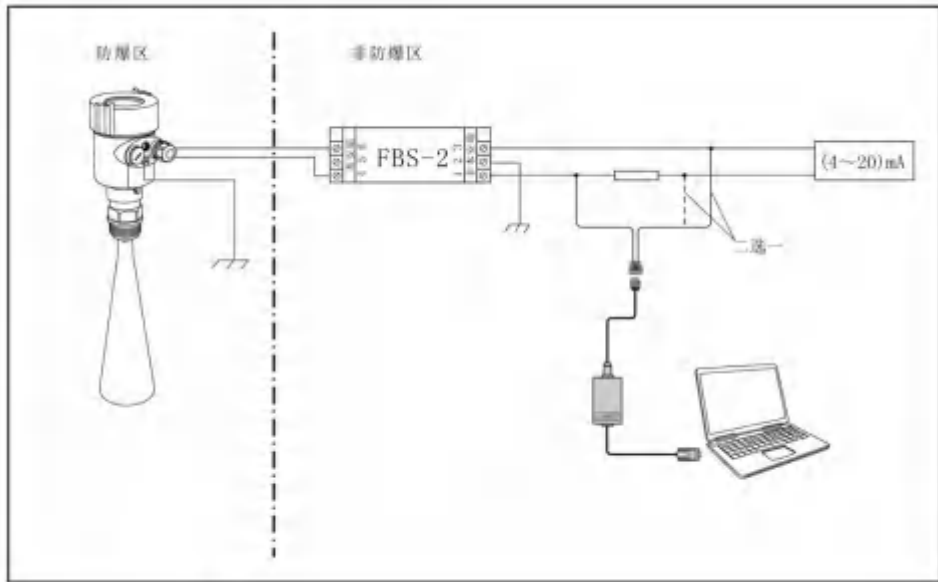
所有电缆均要采用屏蔽电缆，从仪表到安全栅最大长度500m。分布电容 $\leq 0.1 \mu\text{F}/\text{km}$ 、分布电感 $\leq 1\text{mH}/\text{km}$ 。仪表安装时必须接大地。不得使用其它未经防爆检验的关联设备。



采用HART手持编程器调试物位计

- **安全指导**

- 请遵守当地电气安装规程的要求！
- 请遵守当地对人员健康和安全的规程要求。所有对仪表电气部件的操作必须由经过正规培训的专业人员完成。
- 请检查仪表的铭牌确保产品规格符合您的要求。请确保供电电压与仪表铭牌上的要求一致。

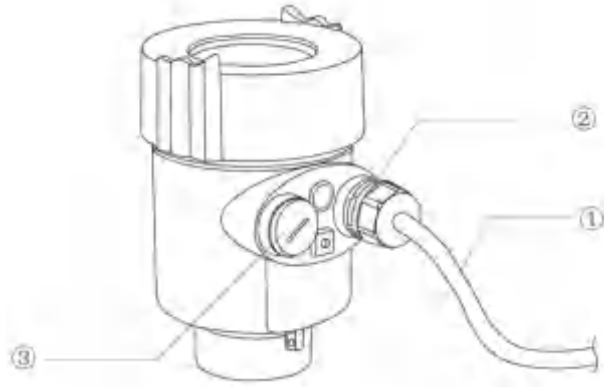


采用HBware调试物位计

- **防护等级**

本仪表完全满足防护等级 IP66/67 的要求，请确保电缆密封头的防水性。如下图：

图：



如何确保安装满足IP67的要求：

请确保密封头未受损。

请确保电缆未受损。

请确保所使用的电缆符合电气连接规范的要求。

在进入电气接口前，将电缆向下弯曲，以确保水不会流入壳体，见①

请拧紧电缆密封头，见②

请将未使用的电气接口用盲堵堵紧，见③

## 5、仪表调试

- **三种调试方法：**

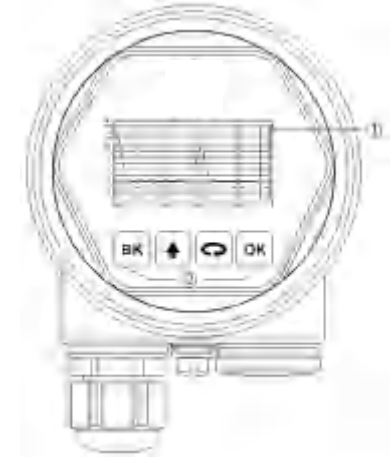
- ① 显示/按键
- ② 上位机调试
- ③ HART手持编程器

- **显示/按键**

通过显示屏幕上的4个按键对仪表进行调试。调试菜单的语言可选。调试后，一般就只用于显示，透过玻璃视窗可以非常清楚地读出测量值。

### 显示/按键

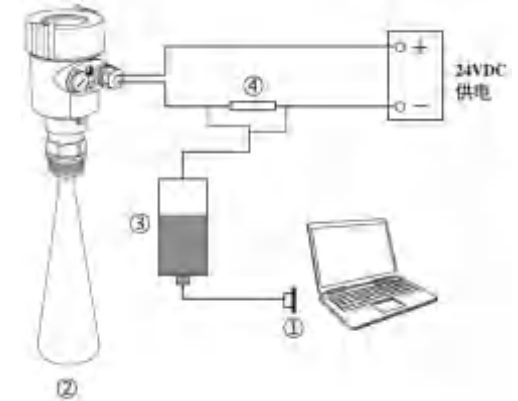
- ① 液晶显示
- ② 按键



- **上位机调试**

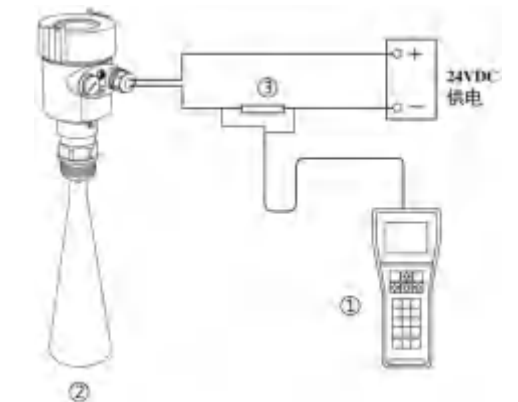
通过HART与上位机相连

- ① RS232接口 / 或USB接口
- ② 雷达物位计
- ③ HART适配器
- ④ 250Ω电阻



- **HART 手持编程器编程**

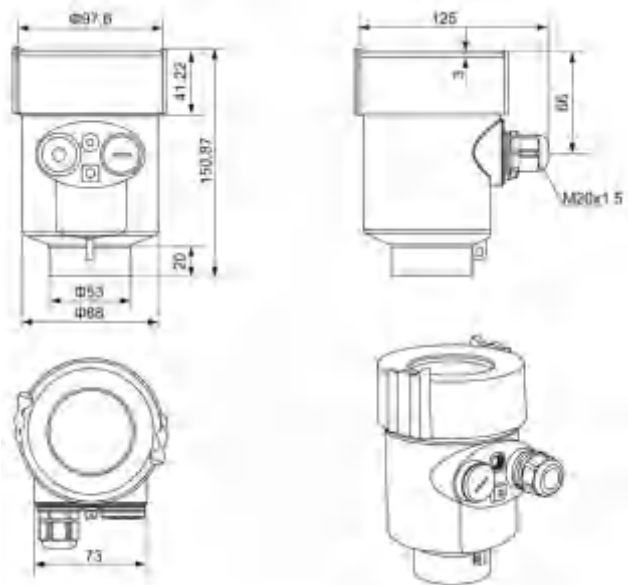
- ① HART手持编程器
- ② 雷达物位计
- ③ 250Ω电阻





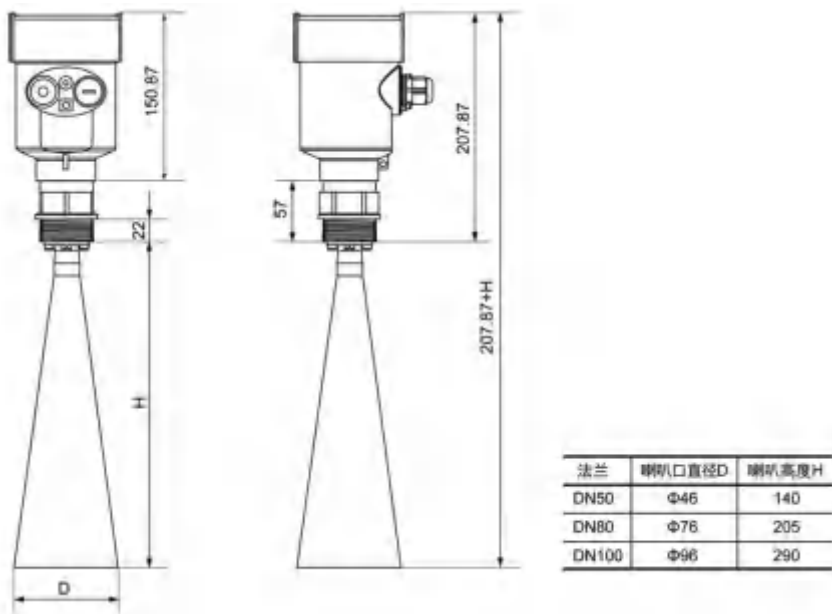
## 6、结构尺寸 (单位: mm)

### ● 表壳

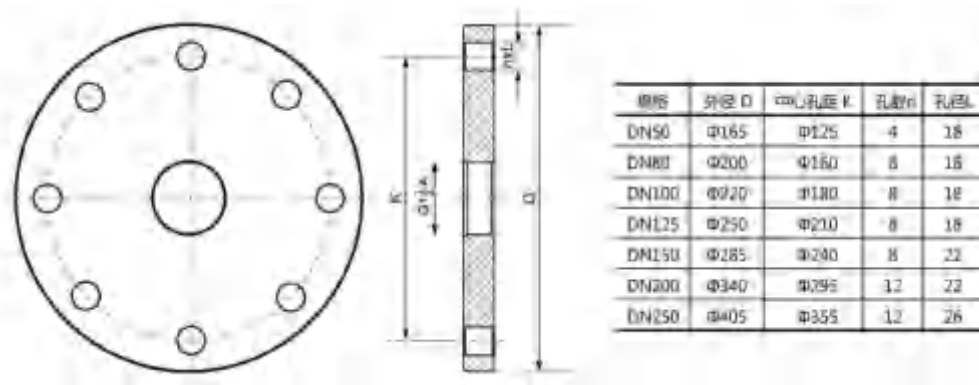


### ● 外观尺寸

902



### ● 法兰选型



## 7、技术参数

### 过程连接

螺纹 G1½ " A  
 螺纹 1½ " NPT  
 法兰

### 天线型材

不锈钢  
 PTFE

### 外壳

外壳和外壳盖之间的密封  
 外壳视窗  
 接地端子

硅橡胶  
 聚碳酸酯  
 不锈钢

供电电压		
两线制	标准型	(16 ~ 26) V DC
	本安型	(21. 6 ~ 26. 4) V DC
	功耗	max 22. 5mA / 1W
	允许纹波	
	- < 100Hz	U <sub>ss</sub> < IV
	- (100 ~ 100K) Hz	U <sub>ss</sub> < 10mV
隔爆型		(22. 8 ~ 26. 4) V DC两线制 (198 ~ 242) V AC 四线制 / 110V AC四线制
电缆参数		
电缆入口 / 插头		1个M20x1.5电缆入口 1个盲堵M20x1.5
接线端子		导线横截面2.5mm <sup>2</sup>
输出参数		
输出信号		(4 ~ 20) mA
通讯协议		HART
分辨率		1. 6u A
故障信号		电流输出不变 ; 20. 5mA 22mA ;
积分时间		(0 ~ 36)s , 可调
盲区		天线末端
最大测量距离		30米
微波频率		26GHz
通讯接口		HART通讯协议
测量间隔		大约1秒 ( 取决于参数设置 )
调整时间		大约1秒 ( 取决于参数设置 )
显示分辨率		1mm
工作存储及运输温度		(-40 ~ 100) °C
过程温度 ( 天线部分的温度 )		(-40 ~ 130)°C标准型 / (-40 ~ 250)°C高温型

相对湿度	< 95%
压力	Max. 4MPa
耐震	机械震动10m/s <sup>2</sup> , (10 ~ 150)Hz

## 8、仪表线性

### ● 902

发射角 取决于天线尺寸

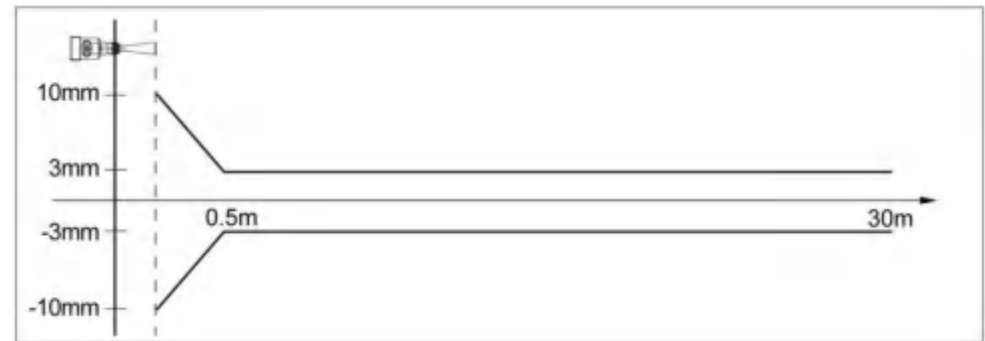
- φ 46mm 18°

- φ 76mm 12°

- φ 96mm 8°

- φ 121mm 6°

精度 见下图



## 9、仪表选型表

### ● 902

#### 许可证

P 标准型 ( 非防爆 )

I 本安型 (Exia IIC T6 Ga)

D 隔爆型 (Exd IIC T6 Gb)

**过程连接 / 材料**

- G 螺纹 G1½" A/不锈钢 304
- N 螺纹 1½" NPT/不锈钢 304
- A 法兰 DN50/不锈钢 304
- B 法兰 DN80/不锈钢 304
- C 法兰 DN100/不锈钢 304
- Y 特殊定制

**天线型式 / 材料**

- A 喇叭天线 Φ46mm/不锈钢 316L
- B 喇叭天线 Φ76mm/不锈钢316L
- C 喇叭天线 Φ96mm/不锈钢 316L
- Y 特殊定制

**密封/ 过程温度**

- V Viton/ (-40~130) °C
- K Kalrez/ (-40~250) °C

**电子单元**

- 3 (4~20) mA/24V DC /HART 两线制
- 4 (4~20) mA/220V AC/ HART 四线制
- 5 RS485/Modbus/ 6~24V/ 四线制

**外壳/防护等级**

- L 铝 单腔 /IP67
- H 铝 双腔 /IP67
- G 塑料 单腔 /IP65
- K 不锈钢 单腔 /IP67

**电缆进线**

- M M20 x l. 5
- N ½ "NPT

**现场显示/编程**

- A 带
- X 不带

**10、物位计选型参数表**

**客户信息**

单位: \_\_\_\_\_ 联系人: \_\_\_\_\_  
 地址: \_\_\_\_\_ 邮编: \_\_\_\_\_  
 电话: \_\_\_\_\_ 传真: \_\_\_\_\_ 手机: \_\_\_\_\_

邮 箱: \_\_\_\_\_ 日 期: \_\_\_\_\_ 年 \_\_\_\_\_ 月 \_\_\_\_\_ 日

**许可证**

- 本安型 ( Exia IIB T5 )
- 标准型 ( 非防爆 )
- 隔爆型 ( Exd IIC T6 Gb )
- 本安型 ( Exia IIC T6 Ga )
- 本安型+船用许可证 ( Exia IIC T6 Ga )

**罐/容器信息**

储罐类型:

- 储罐
- 反应罐
- 分离罐
- 船用储罐

储罐结构:  罐材质: \_\_\_\_\_  压力: \_\_\_\_\_

罐尺寸:  罐高度: \_\_\_\_\_ m  直径: \_\_\_\_\_ m

罐顶:  拱顶式  平顶式  敞口式  锥顶式

罐底:  锥底  平底  斜坡底  弧形底

安装:  顶部安装  侧面安装  
 旁通管安装  导波管安装

罐顶安装接管 ( 重要信息 )

接管高度 \_\_\_\_\_ mm 接管直径 \_\_\_\_\_ mm

**测量介质**

介质名称:  液体  固体  混合介质

介质温度: \_\_\_\_\_ °C 介电常数: \_\_\_\_\_

挂料:  是  否

搅拌:  是  否

**过程连接**

螺 纹 (  G1½"  1½" NPT ) 法 兰 ( DN= \_\_\_\_\_ ) 法 兰 ( ANSI= \_\_\_\_\_ )

电 源:

- 24V DC 两线制
- 24V DC 四线制
- 220V AC四线制

输 出:  4-20mA  HART

显 示:  带表头显示编程  不带表头显示编程